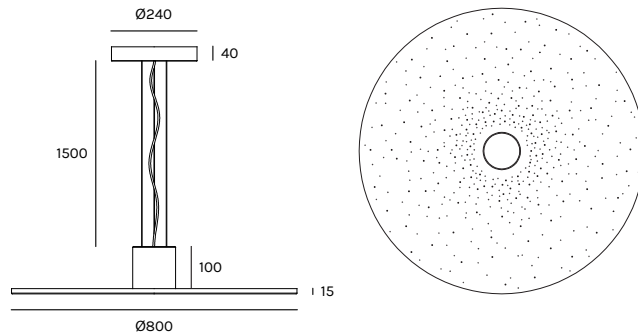


ANDROMEDA

Design WE DON'T DESIGN e Davide Lanfranco

Registered Design



unità - unit = mm

Dati tecnici - Datasheet



Sorgente luminosa - Light Source	LED
Potenza - Power	36W (sopra - up) 16W (sotto - down)
Alimentazione - Supply current	240V - 50Hz
Lumen sorgente - Source lumens	1600 lm (sopra - up) 1000 lm (sotto - down)
Classe di isolamento - Safety class	I
IP	IP20
Classe energetica - Energy class	A / A+ / A++
Temperatura colore - Colour temperature	3000K
Indice di resa cromatica - Colour rendering index	CR195
Ottica - Optics	40° (standard) 25° - 36° (accessori - accessories)
Driver	incluso - included
Dimmerabile - Dimmable	a richiesta - on request
Lunghezza cavi - Cables Length	1,5 mt - 1,5mt

Composizione codice - Code composition

codice code	colore colour
9110	-NC  nero cosmico - black cosmic

Accessori - Accessories

codice code	descrizione description
OT-25	Ottica 25° - montaggio magnetico Optic 25° - magnetic assembly
OT-36	Ottica 36° - montaggio magnetico Optic 36° - magnetic assembly
CTO-2700	Filtro 2700°K - montaggio magnetico Filter 2700°K - magnetic assembly

ANDROMEDA

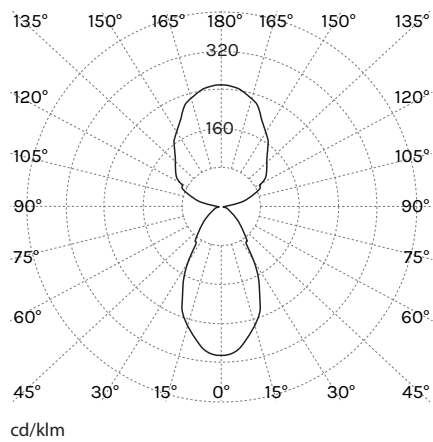
Design WE DON'T DESIGN e Davide Lanfranco

Registered Design

Dati Fotometrici - Photometric Data

Lumen sorgente - Light Source	2600 lm
Lumen apparecchio - Lumen luminaire	2547 lm
Temperatura colore - Colour temperature	3000K
Indice di resa cromatica - Colour rendering index	CRI 95
Efficienza apparecchio - Luminaire efficacy	50 lm/W
Distribuzione della luce - Light distribution symmetry	Simmetrica - Symmetrical
Ottica - Optics	40° (standard) 25° - 36° (accessori - accessories)

ottica - optics 40°
(standard)



ottica - optics 25°
(accessorio - accessories)

